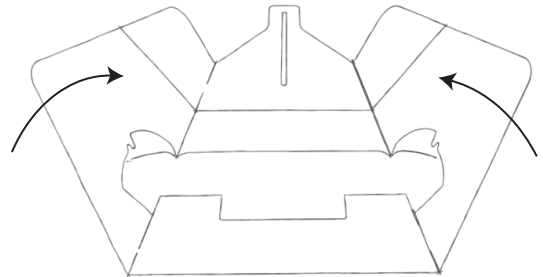
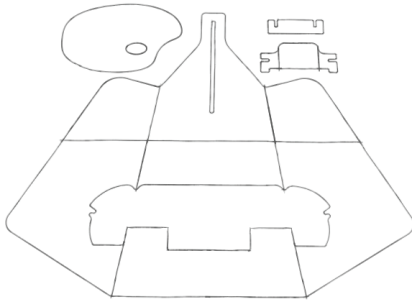
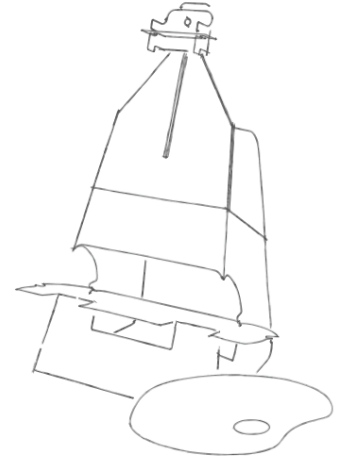


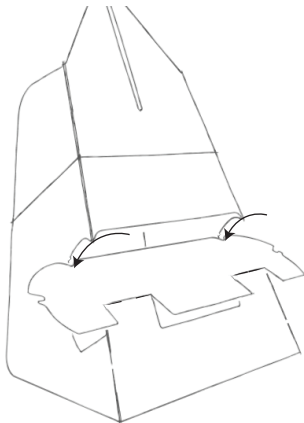
SCHILDERS EZEL

WAT ZIT ER IN DE DOOS?

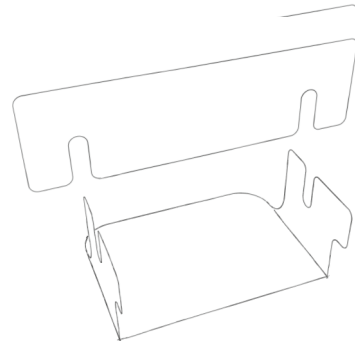
- 1x A - Schildersezel
- 1x B - Palet
- 1x C - Klemstuk A
- 1x D - Klemstuk B
- 1x E - Doppenset



1. Controleer of je alle onderdelen hebt.

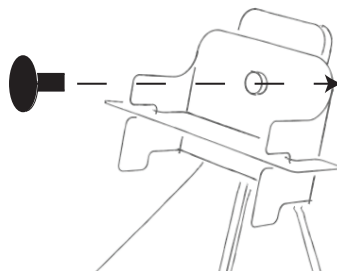


2. Plaats onderdeel A plat op de grond met de vouwlijnen naar boven. Vouw de flappen aan beide zijdes naar binnen. Let goed op dat je de middenflap niet meevouwt!



3. Zet de ezel nu rechtop en vouw de middenflap naar achteren tot deze vastklikt! met de zijwanden!

4. Pak nu onderdeel C; Vouw hiervan de randen 90 graden omhoog en schuif vervolgens onderdeel B hierin klem.



5. Bevestig het onderdeel uit stap 4 in de uitsnede op de ezel (A) met behulp van de bijgeleverde doppen-set(E)!