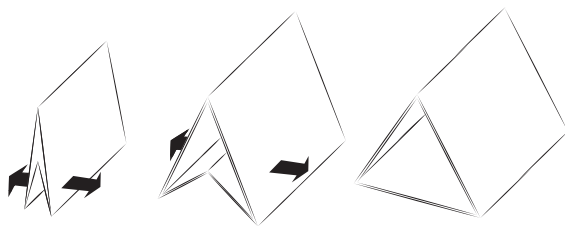
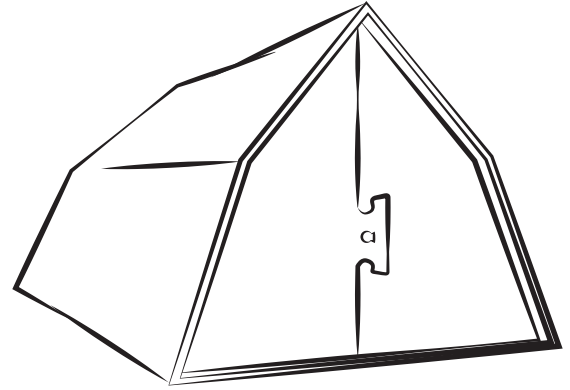


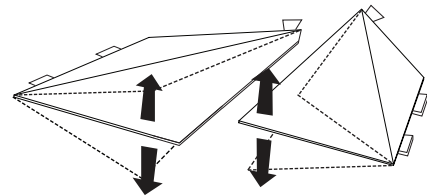
# KARTENT

## WAT ZIT ER IN DE DOOS?

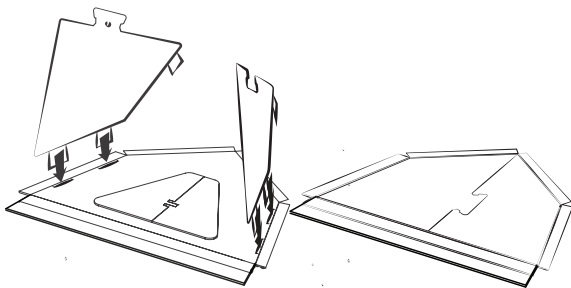
- 1x KarTent Huls
- 1x voorkant
- 1x achterkant
- 1x voorflap links
- 1x voorflap rechts
- 10x KarTent dop
- 2x KarTent haringen



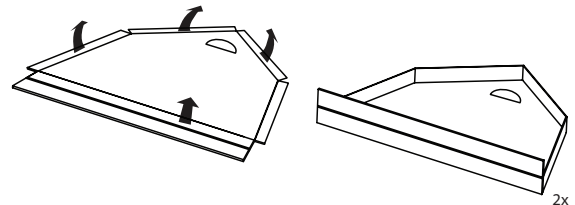
1. Neem de huls van de KarTent junior en vouw uit zoals weergegeven



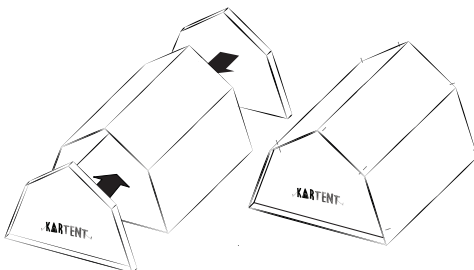
2. Vouw de voorflappen alvast voor door ze heen en weer te bewegen.



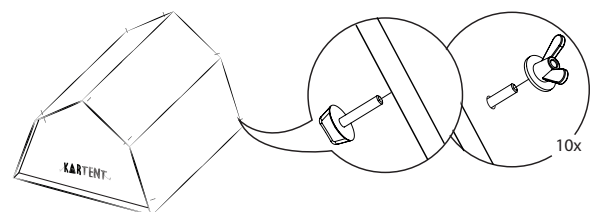
3. Bevestig de voorflappen aan de voorkant van de KarTent junior



4. Vouw de randjes van zowel de voor- als achterkant naar boven zoals weergegeven (2x)

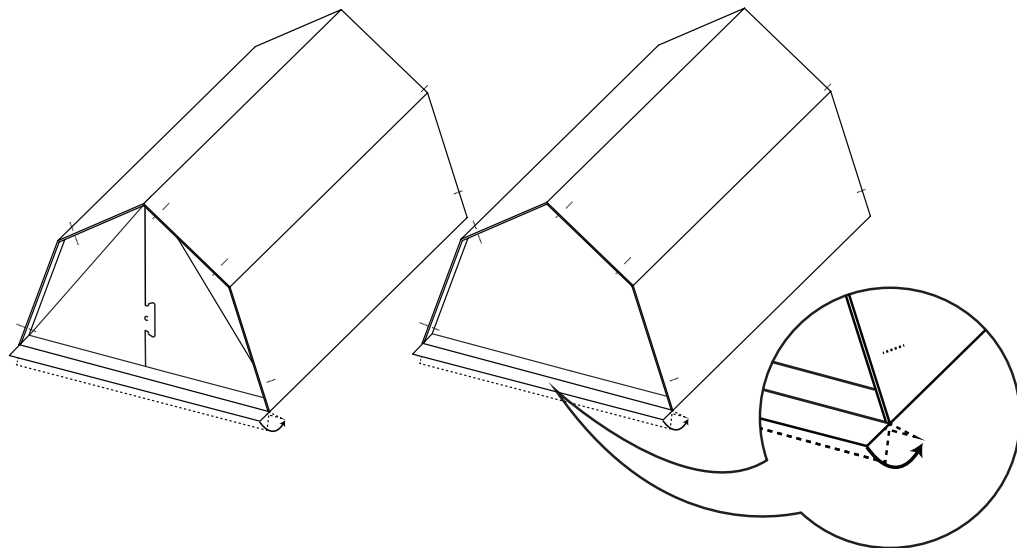


5. Doe de voor en achterzijde in de huls zoals weergegeven.

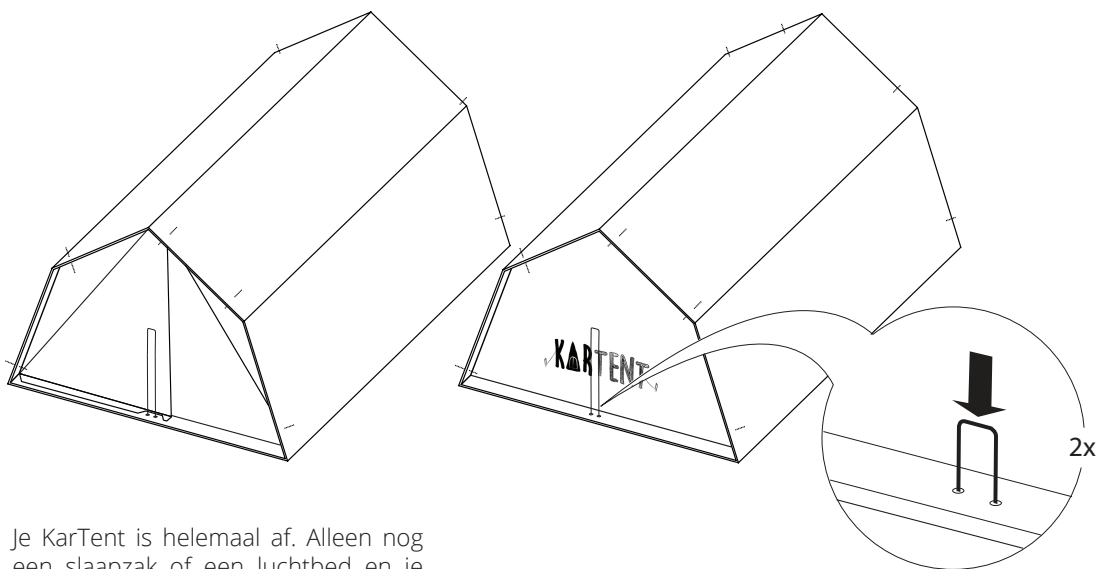


6. Maak de onderdelen vast door de doppen in de daarvoor bestemde gaten te bevestigen.

7. Vouw de flappen aan de voor- en achterzijde om zodat deze aan de onderzijde van de tent zitten.



8. Bevestig de tent aan de grond met de bijgeleverde haringen!



9. Je KarTent is helemaal af. Alleen nog een slaapzak of een luchtbed en je bent helemaal klaar om te kamperen!

