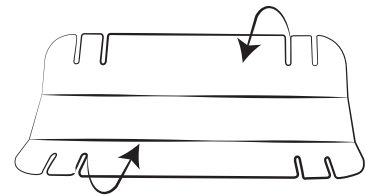
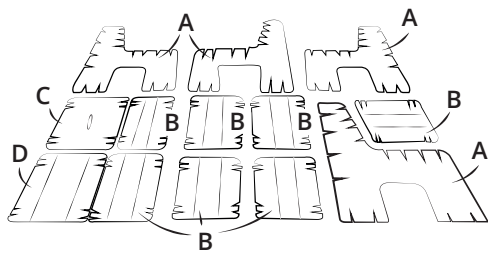
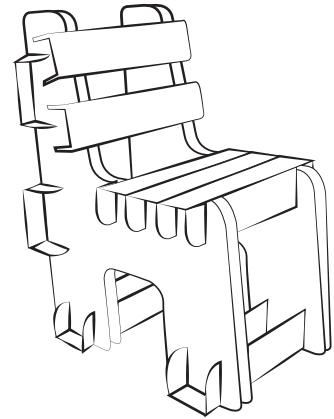


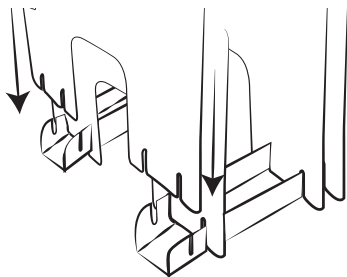
BLOCK STOEL

WAT ZIT ER IN DE DOOS?

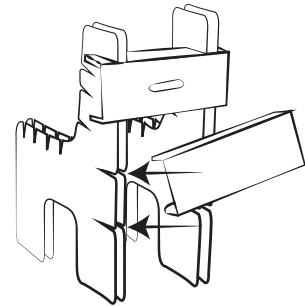
- 4x Stoel Basis A
- 7x Tussenschotten B
- 1x Tussenschot met gat C
- 1x Tussenschot groot D



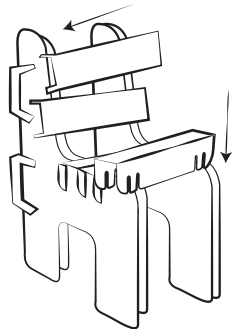
1. Neem het product uit de doos. Controleer of je alle onderdelen hebt.
2. Vouw de tussenschotten B voor zodat ze gemakkelijk kunnen worden bevestigd.



3. Plaats de vier basisdelen van de stoel (A) in twee van de zeven tussenschotten B.



4. Bevestig het tussenschot met gat C boven en het grote tussenschot D onder.



5. Bevestig de laatste tussenschotten B en creëer je block stoel!