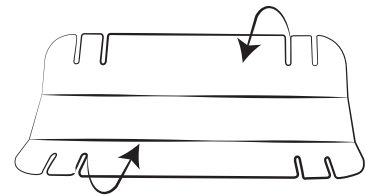
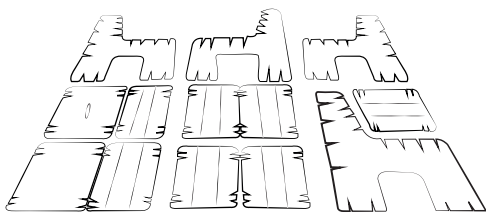
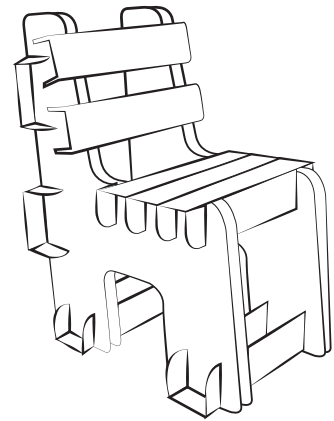


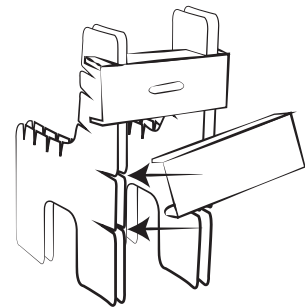
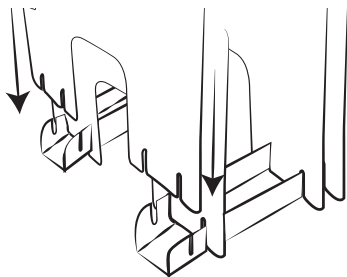
BLOCK STOEL

WAT ZIT ER IN DE DOOS?

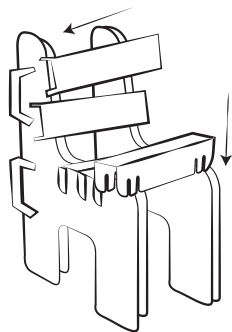
- 4x Stoel Basis
- 7x Tussenschotten
- 1x Tussenschot met gat
- 1x Tussenschot groot



1. Neem het product uit de doos. Controleer of je alle onderdelen hebt.
2. Vouw de tussenschotten voor zodat ze gemakkelijk kunnen worden bevestigd.



3. Plaats de basis van de stoel in 2 van de 7 tussenschotten.
4. Bevestig het tussenschot met gat boven en het grote tussenschot onder.



5. Bevestig de laatste tussenschotten en creëer je Block Stoel!