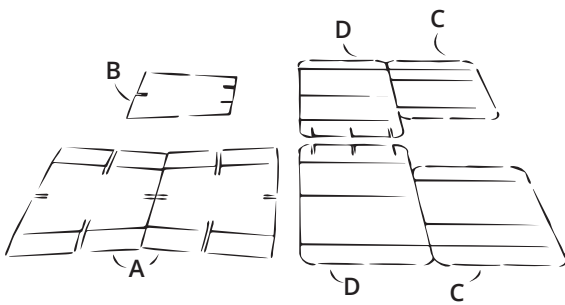
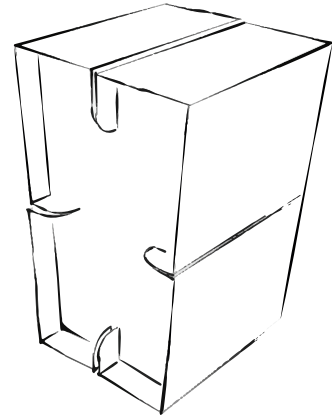


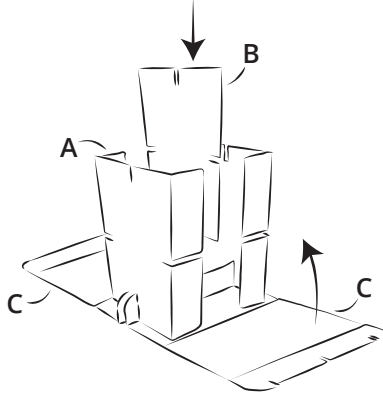
BARHOCKER

WAS IST IN DER BOX?

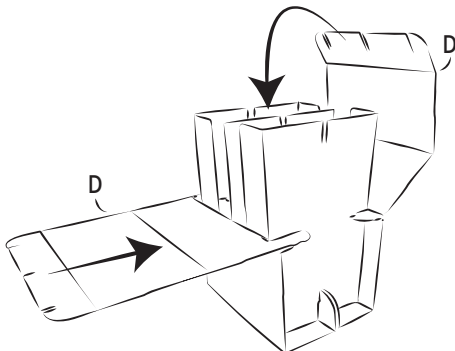
- 2x Vertikales Stück A
- 1x Vertikales Stück B
- 2x Außen C
- 2x Außen D



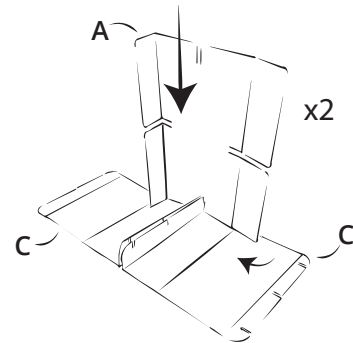
1. Überprüfen Sie, ob Sie alle Komponenten haben.



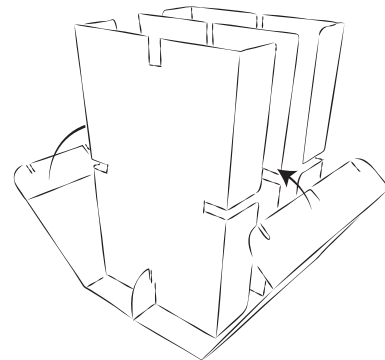
3. Vertikales Stück B hinzufügen.



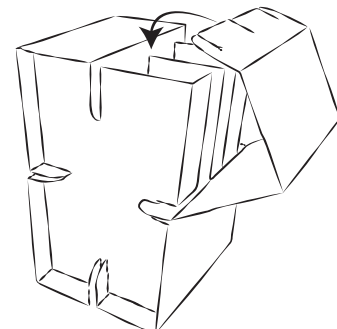
5. Jetzt äußeres D hinzufügen und umklappen (2x).



2. Schieben Sie das vertikale Stück A in die Einschnitte an den Außenseiten von C (2x).



4. Außenseite C umklappen und Laschen in den dafür vorgesehenen Einschnitten fixieren.



6. Befestigen Sie das äußere D an den Einschnitten oben (2x). Fertig ist dein Barhocker!